

**CÉRÀGRÈS**  
LUXE

---

**ESPRIT**



L'aspetto affascinante e di ispirazione industriale del gres porcellanato metallico, ossidato e arrugginito evoca un senso di eleganza usurata dalle intemperie. La superficie di questo materiale unico per piastrelle sembra essere stata spogliata e invecchiata nel corso degli anni, con accenni di lucentezza metallica che fanno capolino attraverso gli strati invecchiati e ossidati. La colorazione rustica e irregolare imita la patina naturale del vecchio ferro o acciaio, creando una trama visiva accattivante che è allo stesso tempo grezza e raffinata. Questa estetica robusta è ottenuta attraverso tecniche di produzione specializzate che introducono intenzionalmente imperfezioni, irregolarità e toni variegati, risultando in un aspetto unico nel suo genere, tutt'altro che uniforme o incontaminato.

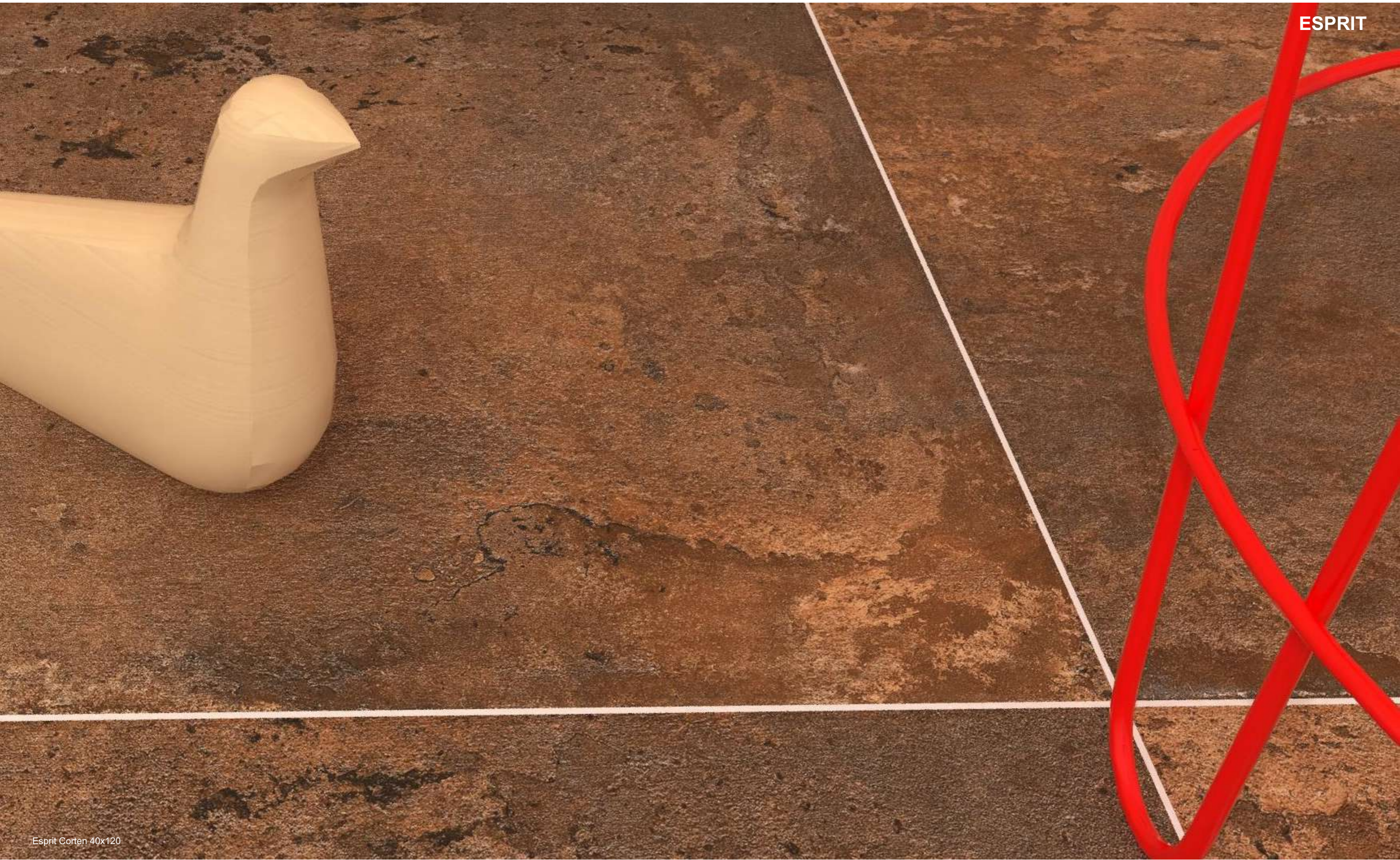
The alluring, industrial-inspired look of metallic, oxidised, and rusted porcelain stoneware evokes a sense of weathered, time-worn elegance. The surface of this unique tile material appears to have been stripped and distressed over the years, with hints of metallic sheen peeking through the aged, oxidised layers. The rustic, uneven coloration mimics the natural patina of old iron or steel, creating a captivating visual texture that is at once raw and refined. This rugged aesthetic is achieved through specialized manufacturing techniques that intentionally introduce imperfections, irregularities, and variegated tones, resulting in a one-of-a-kind appearance that is far from uniform or pristine.

L'aspect séduisant d'inspiration industrielle du grès cérame métallisé, oxydé et rouillé évoque une sensation d'élégance patinée et usée par le temps. La surface de ce matériau de carrelage unique semble avoir été décapée et vieillie au fil des années, avec des notes d'éclat métallique perçant à travers les couches vieillies et oxydées. La coloration rustique et inégale imite la patine naturelle du vieux fer ou de l'acier, créant une texture visuelle captivante à la fois brute et raffinée. Cette esthétique robuste est obtenue grâce à des techniques de fabrication spécialisées qui introduisent intentionnellement des imperfections, des irrégularités et des tons variés, ce qui donne une apparence unique qui est loin d'être uniforme ou immaculée.

El atractivo aspecto de inspiración industrial del gres porcelánico metálico, oxidado y oxidado evoca una sensación de elegancia desgastada por el tiempo. La superficie de este material de baldosa único parece haber sido despojada y desgastada a lo largo de los años, con toques de brillo metálico asomándose a través de las capas envejecidas y oxidadas. La coloración rústica y desigual imita la patina natural del hierro o acero viejo, creando una textura visual cautivadora que es a la vez cruda y refinada. Esta estética robusta se logra mediante técnicas de fabricación especializadas que introducen intencionalmente imperfecciones, irregularidades y tonos variados, lo que da como resultado una apariencia única que está lejos de ser uniforme o prístina.

**ESPRIT**







Colori . Colours . Couleurs . Colores



Esprit Cobalto 40x120



Beige



Corten



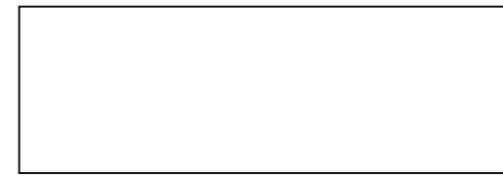
Platino



Cobalto



Formati . Sizes . Formats . Formatos



40x120 R  
16"x48"  
772701 Esprit Beige  
772702 Esprit Corten  
772703 Esprit Platino  
772704 Esprit Cobalto



20x120 R  
8"x48"  
772705 Esprit Beige  
772706 Esprit Corten  
772707 Esprit Platino  
772708 Esprit Cobalto



10x120 R  
4"x48"  
772709 Esprit Beige  
772710 Esprit Corten  
772711 Esprit Platino  
772712 Esprit Cobalto

Esprit Cobalto 40x120  
Esprit Beige 40x120





Formati . Sizes . Formats . Formatos



40x120 R  
16"x48"  
772701 Esprit Beige

A190



20x120 R  
8"x48"  
772705 Esprit Beige

A180



10x120 R  
4"x48"  
772709 Esprit Beige

A170



Esprit Beige 40x120

Si consiglia la posa con fuga 2 mm. - Laying with a 2 mm-joint is recommended. - Pose recommandée avec joints de 2 mm. - Se recomienda la colocación con juntas de 2 mm.





# ESPRIT

## Formati . Sizes . Formats . Formatos



40x120 R  
16"x48"  
772702 Esprit Corten

A190



20x120 R  
8"x48"  
772706 Esprit Corten

A180



10x120 R  
4"x48"  
772710 Esprit Corten

A170



Esprit Corten 40x120

Si consiglia la posa con fuga 2 mm. - Laying with a 2 mm-joint is recommended. - Pose recommandée avec joints de 2 mm. - Se recomienda la colocación con juntas de 2 mm.





Formati . Sizes . Formats . Formatos



40x120 R  
16"x48"  
772703 Esprit Platino

A190



20x120 R  
8"x48"  
772707 Esprit Platino

A180



10x120 R  
4"x48"  
772711 Esprit Platino

A170

Si consiglia la posa con fuga 2 mm. - Laying with a 2 mm-joint is recommended. - Pose recommandée avec joints de 2 mm. - Se recomienda la colocación con juntas de 2 mm.

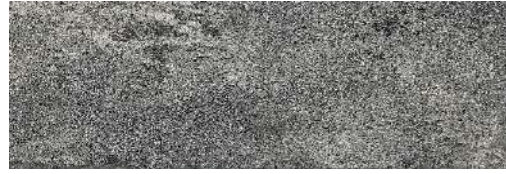


Esprit Platino 40x120



# ESPRIT

## Formati . Sizes . Formats . Formatos



40x120 R  
16"x48"  
772704 Esprit Cobalto

A190



20x120 R  
8"x48"  
772708 Esprit Cobalto

A180



10x120 R  
4"x48"  
772712 Esprit Cobalto

A170

Si consiglia la posa con fuga 2 mm. - Laying with a 2 mm-joint is recommended. - Pose recommandée avec joints de 2 mm. - Se recomienda la colocación con juntas de 2 mm.



Esprit Cobalto 40x120







Esprit Corten 40x120

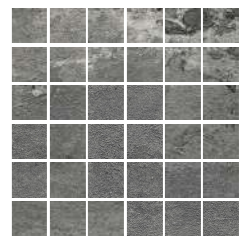
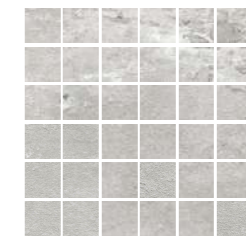
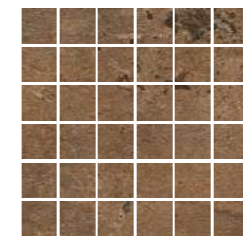
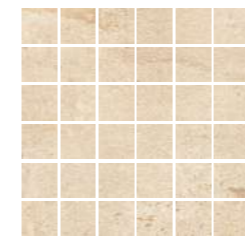
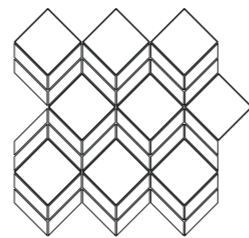
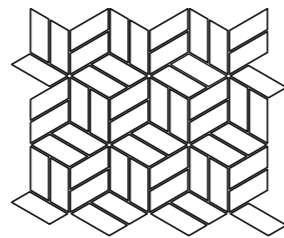
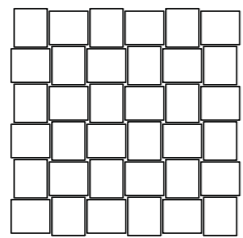
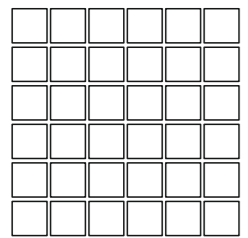


Grés Porcellanàto . Stoneware Porcelain . Ceràme Gres . Gres Porcelánico

Grés Porcellanàto . Stoneware Porcelain . Ceràme Gres . Gres Porcelánico

Mòsaici . Mosaics . Mosaïques . Mosàicós

Mòsaici . Mosaics . Mosaïques . Mosàicós



Mosaici 6  
30x30  
772713 Esprit Beige  
772714 Esprit Corten  
772715 Esprit Platino  
772716 Esprit Cobalto

Mosaici Oxy  
30x30  
772717 Esprit Beige  
772718 Esprit Corten  
772719 Esprit Platino  
772720 Esprit Cobalto

Mosaici Dive  
31.1x37.7  
772721 Esprit Beige  
772722 Esprit Corten  
772723 Esprit Platino  
772724 Esprit Cobalto

Mosaici Icon  
38x38  
772725 Esprit Beige  
772726 Esprit Corten  
772727 Esprit Platino  
772728 Esprit Cobalto

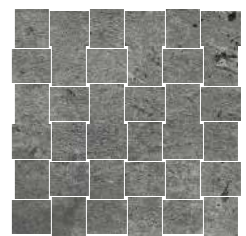
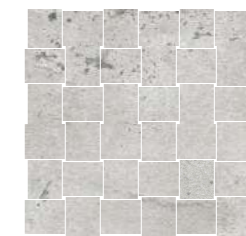
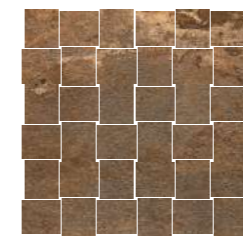
Mosaici 6  
30x30  
772713 Esprit Beige

Mosaici 6  
30x30  
772714 Esprit Corten

Mosaici 6  
30x30  
772715 Esprit Platino

Mosaici 6  
30x30  
772716 Esprit Cobalto

A990



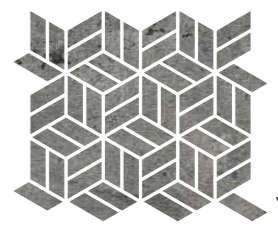
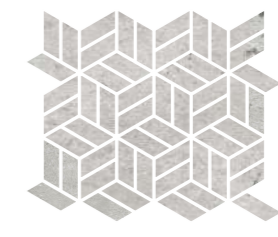
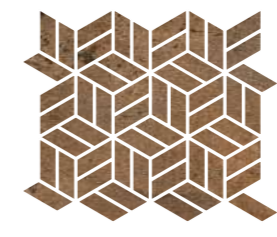
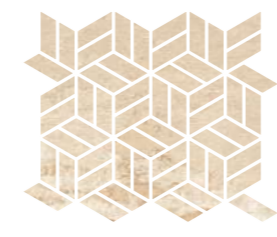
Mosaici Oxy  
30x30  
772717 Esprit Beige

Mosaici Oxy  
30x30  
772718 Esprit Corten

Mosaici Oxy  
30x30  
772719 Esprit Platino

Mosaici Oxy  
30x30  
772720 Esprit Cobalto

A994



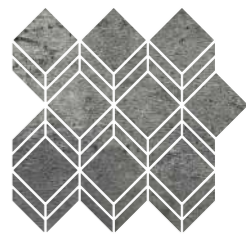
Mosaici Dive  
31.1x37.7  
772721 Esprit Beige

Mosaici Dive  
31.1x37.7  
772722 Esprit Corten

Mosaici Dive  
31.1x37.7  
772723 Esprit Platino

Mosaici Dive  
31.1x37.7  
772724 Esprit Cobalto

A994



Mosaici Icon  
38x38  
772725 Esprit Beige

Mosaici Icon  
38x38  
772726 Esprit Corten

Mosaici Icon  
38x38  
772727 Esprit Platino

Mosaici Icon  
38x38  
772728 Esprit Cobalto

A992



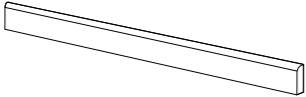





## CARATTERISTICHE TECNICHE

Technical specifications | Technische Eigenschaften | Caractéristiques techniques | Características técnicas



### STANDARD EN 14411 - G

CARATTERISTICHE TECNICHE TECHNICAL DATA TECHNISCHE DATEN CARACTERISTIQUES TECHNIQUES	NORMA STANDARD NORM NORME	VALORI PRESCRITTI DALLE NORME EN 14411 - G INTERNATIONAL STANDARDS EN 14411 - G INTERNATIONALE NORMWERTE EN 14411 - G VALEURS PREVUES PAR LES NORMES EN 14411 - G	VALORE MEDIO CERAGRES CERAGRES AVERAGE VALUE CERAGRES MITTELWERT VALEURS MOYEN CERAGRES
<b>CARATTERISTICHE DIMENSIONALI</b> - SIZE CHARACTERISTICS - MASSEIGENSCHAFTEN DETERMINATION DES CARACTERISTIQUES DIMENSIONELLES - CARACTERÍSTICAS DIMENSIONALES - РАЗМЕРНЫЕ ХАРАКТЕРИСТИКИ - 尺寸特征			<b>NAT (UGL)</b>
<b>LATI</b> SIDES - SEITEN COTES - CANTOS РАЗМЕРЫ СТОРОН - 側邊	EN ISO 10545-2	± 0,3% MAX (± 1,0 mm MAX)	CONFORME COMPLYING
<b>SPESSORE</b> THICKNESS - DICKE ÉPAISSEUR - ESPESOR ТОЛЩИНА - 厚度	EN ISO 10545-2	± 5,0% MAX (± 0,5 mm MAX)	CONFORME COMPLYING
<b>RETTILINEITÀ DEGLI SPIGOLI</b> STRAIGHTNESS OF SIDES - GERADLINIGKEIT DER KANTEN RECTITUDE DES ARETES - RECTITUD DE LOS CANTOS КОСОУГОЛЬНОСТЬ - 邊角平直度	EN ISO 10545-2	± 0,3% MAX (± 0,8 mm MAX)	CONFORME COMPLYING
<b>ORTOGONALITÀ</b> RECTANGULARITY - RECHTWINKLIGKEIT PERPENDICULARITÉ - ORTOGONALIDAD КРИВИЗНА СТОРОН - 直角度	EN ISO 10545-2	± 0,3% MAX (± 1,5 mm MAX)	CONFORME COMPLYING
<b>PLANARITÀ</b> SURFACE FLATNESS - EBENFLÄCHIGKEIT PLANEITE DE SURFACE - PLANEIDAD КРИВИЗНА ЛИЦЕВОЙ ПОВЕРХНОСТИ - 平整度	EN ISO 10545-2	± 0,4% MAX (± 1,8 mm MAX)	CONFORME COMPLYING
<b>ASSORBIMENTO D'ACQUA</b> WATER ABSORPTION - WASSERAUFNAHME ABSORPTION D'EAU - ABSORCIÓN DE AGUA ВОДОПОГЛОЩЕНИЕ - 吸水率	EN ISO 10545-3	≤ 0,5%	≤ 0,1%
<b>RESISTENZA ALLA FLESSIONE</b> FLEXION RESISTANCE - BIEGEFESTIGKEIT RESISTANCE A LA FLEXION - RESISTENCIA A LA FLEXIÓN ПРЕДЕЛ ПРОЧНОСТИ ПРИ ИЗГИБЕ - 抗彎強度	EN ISO 10545-4	S ≥ 700 N (< 7,5 mm) S ≥ 1.300 N (> 7,5 mm) R ≥ 35 N/mm <sup>2</sup> .	S ≥ 2.800 N R ≥ 49 N/mm <sup>2</sup> (formato 600x600 24"x24" size)
<b>RESISTENZA ALL'URTO</b> IMPACT RESISTANCE - STOSSFESTIGKEIT RESISTANCE AUX CHOCES - RESISTENCIA A LOS GOLPES УДАРОСТОЙКОСТЬ - 抗冲击强度	EN ISO 10545-5	VALORE DICHIARATO DECLARED VALUE	> 0,80
<b>RESISTENZA ALL'ABRAZIONE</b> ABRASION RESISTANCE - ABRIEBFESTIGKEIT RESISTANCE A L'ABRASION - RESISTENCIA A LA ABRASIÓN СТОЙКОСТЬ К ИСТИРАНИЮ - 耐磨强度	EN ISO 10545-6	≤ 175 mm <sup>3</sup>	< 150 mm <sup>3</sup>
<b>COEFFICIENTE DI DILATAZIONE TERMICA LINEARE</b> COEFFICIENT OF LINEAR THERMAL-EXPANSION - LINEARER WÄRMEAUDEHNUNGSKOEFFIZIENT COEFFICIENT DE DILATATION THERMIQUE LINEAIRE - COEFICIENTE DE DILATACIÓN TÉRMICA LINEAL КОЭФИЦИЕНТ ЛИНЕЙНОГО ТЕРМИЧЕСКОГО РАСШИРЕНИЯ - 线性热膨胀系数	EN ISO 10545-8	-	α=7,3x10 <sup>-6</sup> °C <sup>-1</sup>
<b>RESISTENZA AGLI SBALZI TERMICI</b> RESISTANCE TO THERMAL SHOCKS - BESTÄNDIGKEIT GEGEN TEMPERATURSCHWANKUNGEN RESISTANCE AUX CHOCES THERMIQUES - RESISTENCIA A LOS CHOQUES TÉRMICOS СТОЙКОСТЬ К ПЕРЕПАДАМ ТЕМПЕРАТУРЫ - 耐热突变性	EN ISO 10545-9	TEST SUPERATO SECONDO EN ISO 10545-1 PASS ACCORDING EN ISO 10545-1	NESSUN DANNO NO DAMAGE
<b>RESISTENZA AL GELO</b> FROST RESISTANCE - FROSTBESTÄNDIGKEIT RESISTANCE AU GEL - RESISTENCIA AL HIELO МОРОЗОСТОЙКОСТЬ - 耐冻性	EN ISO 10545-12	TEST SUPERATO SECONDO EN ISO 10545-1 PASS ACCORDING EN ISO 10545-1	NESSUN DANNO NO DAMAGE
<b>RESISTENZA ALL'ATTACCO CHIMICO</b> RESISTANCE TO CHEMICALS - CHEMIKALIENBESTÄNDIGKEIT RESISTANCE A L'ATTAQUE CHIMIQUE - RESISTENCIA QUÍMICA ХИМИЧЕСКАЯ СТОЙКОСТЬ - 耐化学品作用	EN ISO 10545-13	UB MIN.	UA ULA UHA
<b>RESISTENZA ALLE MACCHIE</b> RESISTANCE TO STAINS - FLECKENBESTÄNDIGKEIT RESISTANCE AUX TACHES - RESISTENCIA A LAS MANCHAS УСТОЙЧИВОСТЬ К ПЯТНООБРАЗОВАНИЮ - 防污性	EN ISO 10545-14	VALORE DICHIARATO DECLARED VALUE	5
<b>CESSIONE DI PIOMBO E CADMIO</b> LEAD AND CADMIUM DISCHARGE - ABGABE VON BLEI UND CADMIUM PÉRTE DE PLOMB ET CADMIUM - CESIÓN DE PLOMO Y CADMIO ВЫДЕЛЕНИЕ СВИНЦА И КАДМИЯ - 铅和镉的排放	EN ISO 10545-15	VALORE DICHIARATO DECLARED VALUE	< AL LIMITE DI RILEVAMENTO < THAN INSTRUMENT LIMIT
<b>SCIVOLosità</b> SKID RESISTANCE - RUTSCHWERT GLISSANCE - ADHERENCIA			NAT
	DM. 236/89 BCRA	> 0,40	> 0,40
	ASTM C1028	SCOF > 0,60	> 0,60
	ANSI A137.1	Wet DCOF > 0,42	> 0,42
	AS 4586:2013	-	-
	DIN 51130	-	R9
	DIN 51097	-	-
	ENV 12633	≥ CL1	CL1
	BS 7976	≥ 36	≥ 36

Pezzi speciali . Trims . Pièces spéciales . Formstücke . Piezas especiales .

	BATTISCOPA	GRADINO	SCALINO
			
	100x1200	300x1200	200x1200
	A59A 	A79 	A189 
BEIGE	772729	772733	772737
CORTEN	772730	772734	772738
PLATINO	772731	772735	772739
COBALTO	772732	772736	772740

Imballi . Packing . Conditionnement . Verpackungseinheiten . Embalajes .

FORMATO SIZE FORMAT FORMAT FORMATO	SPESSORE THICKNESS ÉPAISSEUR STÄRKE ESPESOR	KG/MQ KG/SQM KG/MC KG/QM KG/MQ	SCATOLA BOX BOÎTE KARTON CAJA КОРОбКА	EUROPALLET		
				mq	box	mq
40x120 . 16"x48"	9 mm . 0,35"	30	3	1.43	32	45.82
20x120 . 8"x48"	9 mm . 0,35"	30	6	1.43	-	-
10x120 . 4"x48"	9 mm . 0,35"	30	12	1.43	32	45.82
30x30 . 12"x12"	9 mm . 0,35"	30	10	-	-	-





**CÉRAGRÈS**  
LUXE

[touch@ceragresceramics.com](mailto:touch@ceragresceramics.com)  
[www.ceragresceramics.com](http://www.ceragresceramics.com)