

**CÉRÀGRÈS**  
LUXE

---

**ARIZONA**



L'accurato gioco di linee oblique all'interno del modulo in gres porcellanato, dona al pavimento preciso movimento e vivacità. Una meticolosa composizione di motivi astratti in legno dà vita ad una caratteristica texture geometrica. La collezione Arizona crea un delicato effetto di movimento, creando a colpo d'occhio un senso di comfort. È un layout contemporaneo, dove scorrono pezzi di varie forme e dimensioni, creando un design meraviglioso. Le diverse tonalità del disegno lineare, creano un piacevole gioco tonale, che dona energia e carattere alla superficie e all'ambiente che la ospita.

The accurate play of oblique lines inside the porcelain stoneware module, gives the floor exact movement and liveliness. A meticulous composition of wooden abstract patterns gives life to a characteristic geometric texture. Arizona collection creates a delicate movement effect, by creating a sense of comfort at a glance. It's an contemporary layout, where pieces of various shapes and sizes run, creating marvellous design. The different shades of the linear design, creates a pleasant tonal play, which gives energy and character to the surface and its hosting environment.

Le jeu précis des lignes obliques à l'intérieur du module en grès cérame donne au sol un mouvement et une vivacité précis. Une composition méticuleuse de motifs abstraits en bois donne vie à une texture géométrique caractéristique. La collection Arizona crée un effet de mouvement délicat, en créant une sensation de confort en un seul coup d'œil. Il s'agit d'un agencement contemporain, où s'étendent des pièces de formes et de tailles variées, créant un design merveilleux. Les différentes nuances du design linéaire créent un jeu tonal agréable, qui donne de l'énergie et du caractère à la surface et à son environnement d'accueil.

El preciso juego de líneas oblicuas en el interior del módulo de gres porcelánico confiere al suelo exacto movimiento y vivacidad. Una meticulosa composición de patrones abstractos de madera da vida a una textura geométrica característica. La colección Arizona crea un delicado efecto de movimiento, creando una sensación de comodidad con un solo vistazo. Es un diseño contemporáneo, donde discurren piezas de diversas formas y tamaños, creando un diseño maravilloso. Los diferentes tonos del diseño lineal crean un agradable juego tonal, que da energía y carácter a la superficie y su entorno de acogida.

# ARIZONA







ARIZONA

ARIZONA

Colori . Colours . Couleurs . Colores



Arizona Roble 60x120



Roble

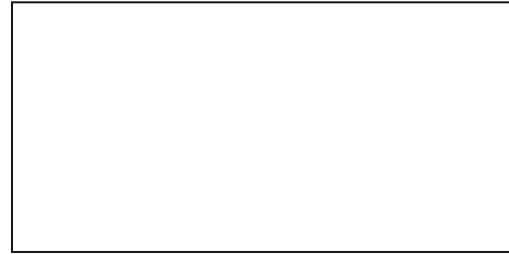


Fresco

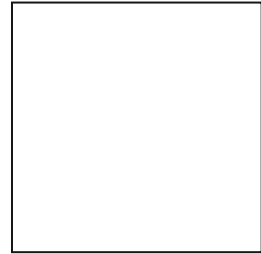


# ARIZONA

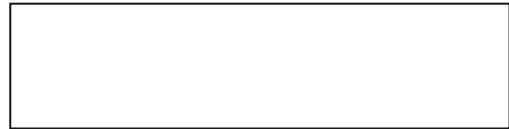
Formati . Sizes . Formats . Formatos



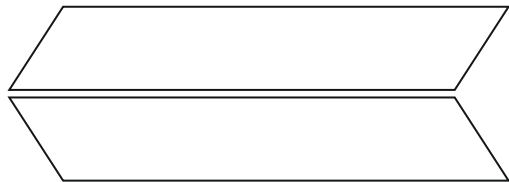
60x120 R  
24"x48"  
772801 Arizona Roble  
772802 Arizona Fresco



60x60 R  
24"x24"  
772803 Arizona Roble  
772804 Arizona Fresco



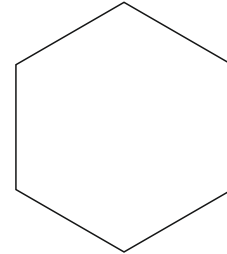
30x120 R  
12"x48"  
772805 Arizona Roble  
772806 Arizona Fresco



20x120 R  
8"x48"  
772807 Arizona Roble Left  
772808 Arizona Roble Right  
772809 Arizona Fresco Left  
772810 Arizona Fresco Right

# ARIZONA

Formati . Sizes . Formats . Formatos



52.5x60 R  
21"x24"  
772810 Arizona Roble  
772811 Arizona Fresco

# ARIZONA

Formati . Sizes . Formats . Formatos



60x120 R  
24"x48"  
772801 Arizona Roble



60x60 R  
24"x24"  
772803 Arizona Roble



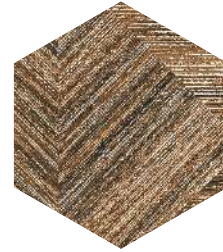
30x120 R  
12"x48"  
772805 Arizona Roble



20x120 R  
8"x48"  
772807 Arizona Roble Left  
772808 Arizona Roble Right

# ARIZONA

Formati . Sizes . Formats . Formatos



52.5x60 R  
21"x24"  
772810 Arizona Roble

# ARIZONA

Formati . Sizes . Formats . Formatos



60x120 R  
24"x48"  
772802 Arizona Fresco

A81



60x60 R  
24"x24"  
772804 Arizona Fresco

A46



30x120 R  
12"x48"  
772806 Arizona Fresco

A71



20x120 R  
8"x48"  
772809 Arizona Fresco Left  
772810 Arizona Fresco Right

A581

Si consiglia la posa con fuga 2 mm. - Laying with a 2 mm-joint is recommended. - Pose recommandée avec joints de 2 mm. - Se recomienda la colocación con juntas de 2 mm.



# ARIZONA

Formati . Sizes . Formats . Formatos



52.5x60 R  
21"x24"  
772811 Arizona Fresco

A631

Si consiglia la posa con fuga 2 mm. - Laying with a 2 mm-joint is recommended. - Pose recommandée avec joints de 2 mm. - Se recomienda la colocación con juntas de 2 mm.







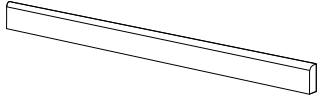



# ARIZONA



## CARATTERISTICHE TECNICHE

Technical specifications | Technische Eigenschaften | Caractéristiques techniques | Características técnicas

### Pezzi speciali . Trims . Pièces spéciales . Formstücke . Piezas especiales .

			
	BATTISCOPA		
	100x1200		
			
ARIZONA ROBLE	772812		
ARIZONA FRESCO	772813		

### Imballi . Packing . Conditionnement . Verpackungseinheiten . Embalajes .

FORMATO SIZE FORMAT FORMAT FORMATO	SPESSORE THICKNESS EPAISSEUR STÄRKE ESPEJOR	KG/MQ KG/SQM KG/MC KG/QM KG/MQ	SCATOLA BOX BOÎTE KARTON CAJA КОРБОКА	EUROPALLET		
				mq	box	mq
60x120 . 24"x48"	9 mm . 0,35"	30	2	1.43	32	45.82
60x60 . 24"x24"	9 mm . 0,35"	30	4	1.43	40	57.20
30x120 . 12"x48"	9 mm . 0,35"	30	4	1.43	-	-
52.5x60 . 21"x24"	9 mm . 0,35"	30	4	1.43	-	-
20x120 . 8"x48"	9 mm . 0,35"	30	6	1.43	-	-

## STANDARD EN 14411 - G

CARATTERISTICHE TECNICHE TECHNICAL DATA TECHNISCHE DATEN CARACTERISTIQUES TECHNIQUES	NORMA STANDARD NORM NORME	VALORI PRESCRITTI DALLE NORME EN 14411 - G INTERNATIONAL STANDARDS EN 14411 - G INTERNATIONALE NORMWERTE EN 14411 - G VALEURS PREVUES PAR LES NORMES EN 14411 - G	VALORE MEDIO CERAGRES CERAGRES AVERAGE VALUE CERAGRES MITTELWERT VALEURS MOYEN CERAGRES
<b>CARATTERISTICHE DIMENSIONALI</b> - SIZE CHARACTERISTICS - MASSEIGENSCHAFTEN DETERMINATION DES CARACTERISTIQUES DIMENSIONNELLES - CARACTERISTICAS DIMENSIONALES - РАЗМЕРНЫЕ ХАРАКТЕРИСТИКИ - 尺寸特征			<b>NAT (UGL)</b>
<b>LATI</b> SIDES - SEITEN COTES - CANTOS РАЗМЕРЫ СТОРОН - 側邊	EN ISO 10545-2	± 0,3% MAX (± 1,0 mm MAX)	CONFORME COMPLYING
<b>SPESSORE</b> THICKNESS - DICKE EPAISSEUR - ESPESOR ТОЛЩИНА - 厚度	EN ISO 10545-2	± 5,0% MAX (± 0,5 mm MAX)	CONFORME COMPLYING
<b>RETTILINEITÀ DEGLI SPIGOLI</b> STRAIGHTNESS OF SIDES - GERADLINIGKEIT DER KANTEN RECTITUDE DES ARETES - RECTITUD DE LOS CANTOS КОСОУГОЛЬНОСТЬ - 边角平直度	EN ISO 10545-2	± 0,3% MAX (± 0,8 mm MAX)	CONFORME COMPLYING
<b>ORTOGONALITÀ</b> RECTANGULARITY - RECHTWINKLIGKEIT PERPENDICULARITÉ - ORTOGONALIDAD КРИВИЗНА СТОРОН - 直角度	EN ISO 10545-2	± 0,3% MAX (± 1,5 mm MAX)	CONFORME COMPLYING
<b>PLANARITÀ</b> SURFACE FLATNESS - EBENFLÄCHIGKEIT PLANEITE DE SURFACE - PLANEIDAD КРИВИЗНА ЛИЦЕВОЙ ПОВЕРХНОСТИ - 平整度	EN ISO 10545-2	± 0,4% MAX (± 1,8 mm MAX)	CONFORME COMPLYING
<b>ASSORBIMENTO D'ACQUA</b> WATER ABSORPTION - WASSERAUFNAHME ABSORPTION D'EAU - ABSORCIÓN DE AGUA ВОДОПОГЛОЩЕНИЕ - 吸水率	EN ISO 10545-3	≤ 0,5%	≤ 0,1%
<b>RESISTENZA ALLA FLESSIONE</b> FLEXION RESISTANCE - BIEGEFESTIGKEIT RESISTANCE A LA FLEXION - RESISTENCIA A LA FLEXIÓN ПРЕДЕЛ ПРОЧНОСТИ ПРИ ИЗГИБЕ - 抗弯强度	EN ISO 10545-4	S ≥ 700 N (< 7,5 mm) S ≥ 1.300 N (> 7,5 mm) R ≥ 35 N/mm <sup>2</sup> .	S ≥ 2.800 N R ≥ 49 N/mm <sup>2</sup> (formato 600x600 24"x24" size)
<b>RESISTENZA ALL'URTO</b> IMPACT RESISTANCE - STOSSFESTIGKEIT RESISTANCE AUX CHOCS - RESISTENCIA A LOS GOLPES УДАРОСТОЙКОСТЬ - 抗冲击强度	EN ISO 10545-5	VALORE DICHIARATO DECLARED VALUE	> 0,80
<b>RESISTENZA ALL'ABRASIONE</b> ABRASION RESISTANCE - ABRIBEFESTIGKEIT RESISTANCE A L'ABRASION - RESISTENCIA A LA ABRASIÓN СТОЙКОСТЬ К ИСТИРАНИЮ - 耐磨强度	EN ISO 10545-6	≤ 175 mm <sup>3</sup>	< 150 mm <sup>3</sup>
<b>COEFFICIENTE DI DILATAZIONE TERMICA LINEARE</b> COEFFICIENT OF LINEAR THERMAL EXPANSION - LINEARER WÄRMEAUSSDEHNUNGSKOEFFIZIENT COEFFICIENT DE DILATATION THERMIQUE LINEAIRE - COEFICIENTE DE DILATACIÓN TÉRMICA LINEAL КОЭФФИЦИЕНТ ЛИНЕЙНОГО ТЕРМИЧЕСКОГО РАСШИРЕНИЯ - 线性热膨胀系数	EN ISO 10545-8	-	α=7,3x10 <sup>-6</sup> °C <sup>-1</sup>
<b>RESISTENZA AGLI SBALZI TERMICI</b> RESISTANCE TO THERMAL SHOCKS - BESTÄNDIGKEIT GEGEN TEMPERATURSCHWANKUNGEN RESISTANCE AUX CHOCS THERMIQUES - RESISTENCIA A LOS CHOQUES TÉRMICOS СТОЙКОСТЬ К ПЕРЕПАДАМ ТЕМПЕРАТУРЫ - 耐热突变性	EN ISO 10545-9	TEST SUPERATO SECONDO EN ISO 10545-1 PASS ACCORDING EN ISO 10545-1	NESSUN DANNO NO DAMAGE
<b>RESISTENZA AL GELO</b> FROST RESISTANCE - FROSTBESTÄNDIGKEIT RESISTANCE AU GEL - RESISTENCIA AL HIELO МОРОЗОСТОЙКОСТЬ - 耐冻性	EN ISO 10545-12	TEST SUPERATO SECONDO EN ISO 10545-1 PASS ACCORDING EN ISO 10545-1	NESSUN DANNO NO DAMAGE
<b>RESISTENZA ALL'ATTACCO CHIMICO</b> RESISTANCE TO CHEMICALS - CHEMIKALIENBESTÄNDIGKEIT RESISTANCE A L'ATTAQUE CHIMIQUE - RESISTENCIA QUÍMICA ХИМИЧЕСКАЯ СТОЙКОСТЬ - 耐化学品作用	EN ISO 10545-13	UB MIN.	UA ULA UHA
<b>RESISTENZA ALLE MACCHIE</b> RESISTANCE TO STAINS - FLECKENBESTÄNDIGKEIT RESISTANCE AUX TACHES - RESISTENCIA A LAS MANCHAS УСТОЙЧИВОСТЬ К ПЯТНООБРАЗОВАНИЮ - 防污性	EN ISO 10545-14	VALORE DICHIARATO DECLARED VALUE	5
<b>CESSIONE DI PIOMBO E CADMIO</b> LEAD AND CADMIUM DISCHARGE - ABGABE VON BLEI UND CADMIUM PERTE DE PLOMB ET CADMIUM - CESIÓN DE PLOMO Y CADMIO ВЫДЕЛЕНИЕ СВИНЦА И КАДМИЯ - 铅和镉的排放	EN ISO 10545-15	VALORE DICHIARATO DECLARED VALUE	< AL LIMITE DI RILEVAMENTO < THAN INSTRUMENT LIMIT
<b>SCIVOLosità</b> SKID RESISTANCE - RUTSCHWERT GLISSANCE - ADHERENCIA			<b>NAT</b>
	DM. 236/89 BCRA	> 0,40	> 0,40
	ASTM C1028	SCOF > 0,60	> 0,60
	ANSI A137.1	Wet DCOF > 0,42	> 0,42
	AS 4586:2013	-	-
	DIN 51130	-	R9
	DIN 51097	-	-
	ENV 12633	≥ CL1	CL1
	BS 7976	≥ 36	≥ 36





**CÉRAGRÈS**  
LUXE

[touch@ceragresceramics.com](mailto:touch@ceragresceramics.com)  
[www.ceragresceramics.com](http://www.ceragresceramics.com)